

Báscula de Peso Bruto

Báscula de Peso Bruto 6128



Key Features

- Celda de carga directamente montada a la cubeta de pesaje para pesajes más rápidos y precisos
- Sin articulaciones flexibles "flex links"
- Pesaje que se estabiliza rápidamente
- Paletas ajustables para el llenado en bruto y el llenado fino
- Mordaza de bolsa tipo "concha"
- Sistemas de control por medio de un control logístico programable, actualiza y monitorea la operación de pesaje
- Con posibilidad de ser integrado a una colocadora automática de

Báscula de Peso Bruto

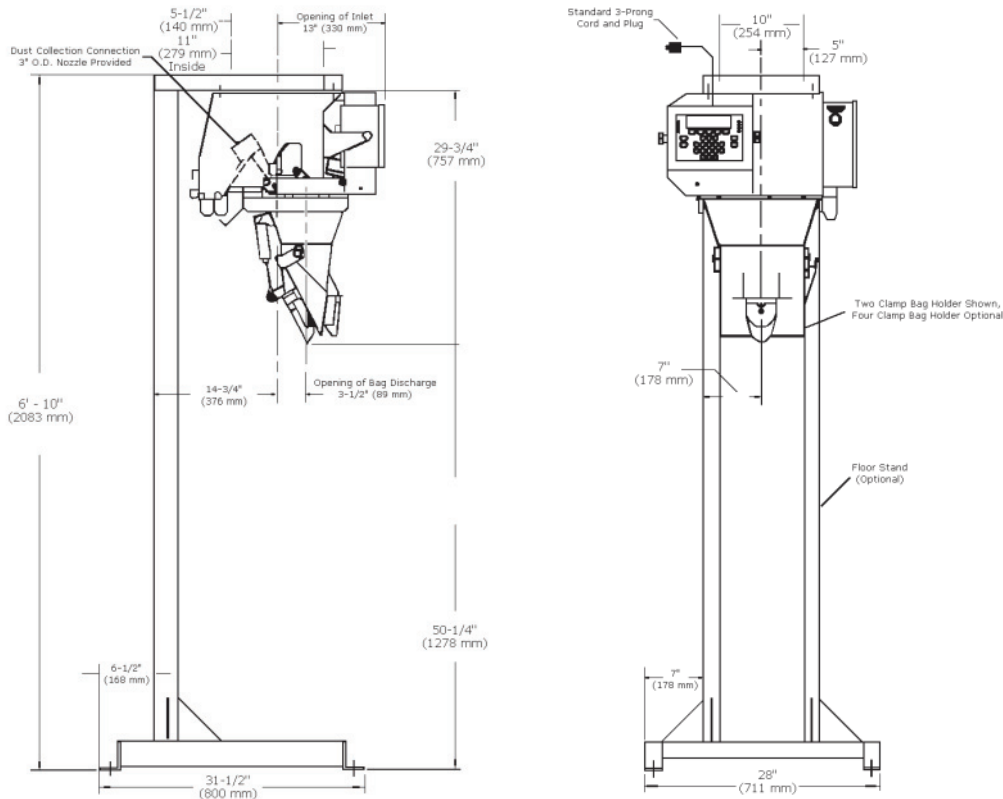
Báscula de Peso Bruto 6128

La Báscula de Peso Bruto Modelo 6128 de Thiele permite una alta precisión en el pesaje de productos granulados de flujo libre como mezclas de panadería, azúcar, maíz, forraje, sal y productos químicos secos.

El sistema computarizado facilita la operación y hace fácil y rápido el cambio de productos.

El sistema de pesaje de dos etapas es estándar, al igual que la auto-compensación de peso.

Specifications	
Velocidad	
Hasta 12 bolsas por minuto	
Accuracy	1 a 3 oz (28 a 85 gramos)
Dimensiones	
Profundidad	34.9 in. (886.4 mm)
Ancho	28 in. (711.2 mm)
Altura	82 in. (2082.8 mm)
Accionamiento	Servo de varios ejes
Requerimientos de aire	
Presión de operación	60 psi (414 kPa)
Presión de línea	70 psi (483 kPa) min.



Todas las ventas están sujetas a nuestros términos y condiciones. Las ilustraciones y especificaciones están sujetas a cambio sin previo aviso. Las máquinas que se muestran sin guarda de seguridad son solo para efectos ilustrativos únicamente. Las guardas de seguridad siempre son suministradas y deben estar colocadas antes de la operación